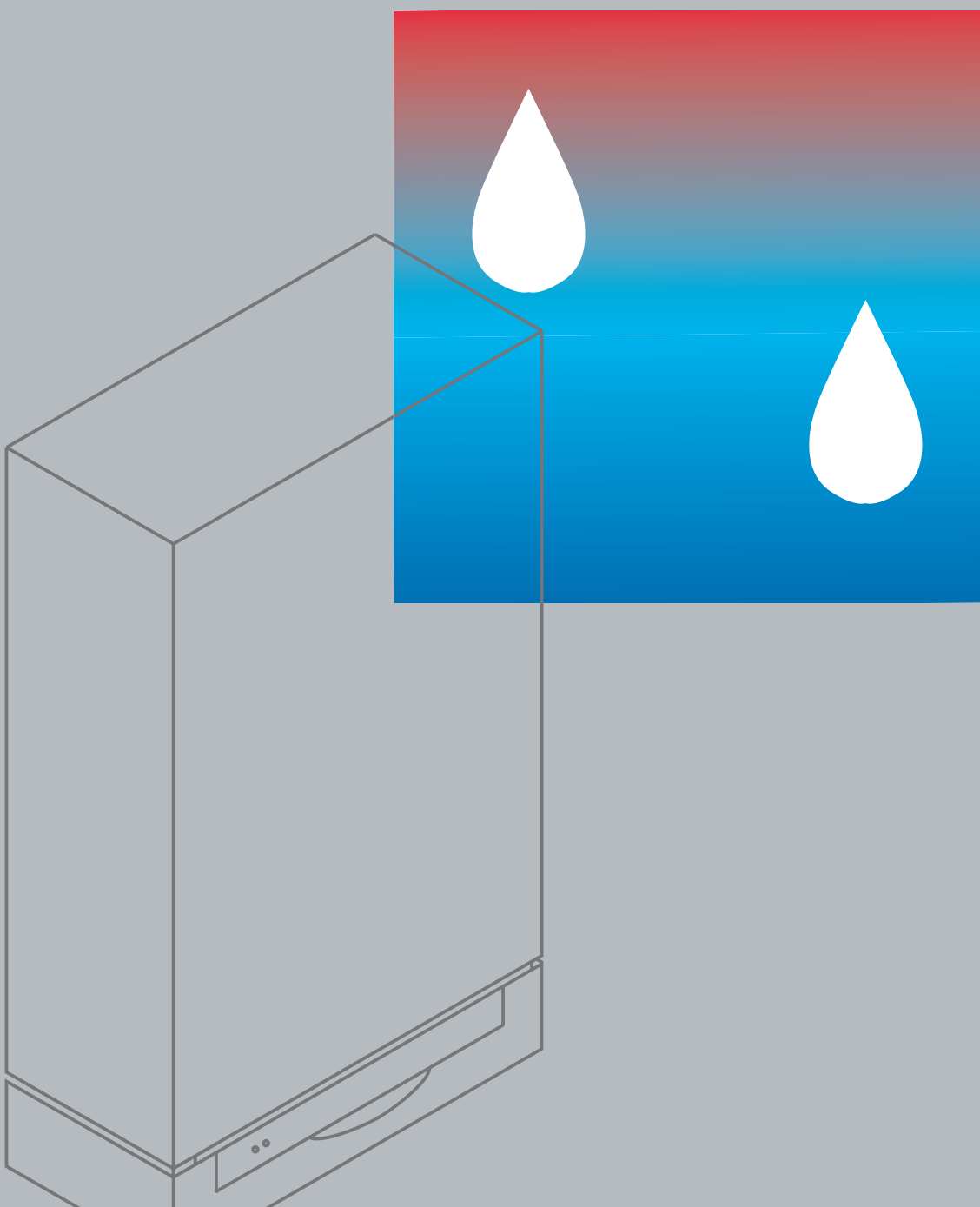


# VITODENS

**VIESSMANN**

Plinski stenski kondenzacijski kotli  
Območje nazivne toplotne moči: 3,8 do 105 kW  
Kot večkotlovna naprava do 420 kW





# Učinkovitost in udobje na najvišjem nivoju

Četudi so viri fosilnih goriv omejeni, se v prihodnosti pri proizvodnji toplote ne bomo mogli odpovedati plinu. Vendar se sedaj zahteva več učinkovitosti za zmanjšanje porabe plina.

Uveljavljena Viessmannova plinska kondenzacijska tehnika je daleč najučinkovitejša tehnika za pretvorbo energije pri plinu. Dosega izkoriščenost energije do 98 %.

## Svetla prihodnost za okolje

Kondenzacijska tehnika občutno zmanjša porabo energije in emisije CO<sub>2</sub>. Kajti učinkoviti Viessmannovi kondenzacijski kotli koristijo tudi toploto iz dimnih plinov in jo dovajajo ogrevalnemu sistemu.

## Varna prihodnost z bio plinom

Viessmannova kondenzacijska tehnika ima varno prihodnost, kajti bio plin, pridobljen iz rastočih naravnih surovin, lahko korakoma nadomesti zemeljski plin.

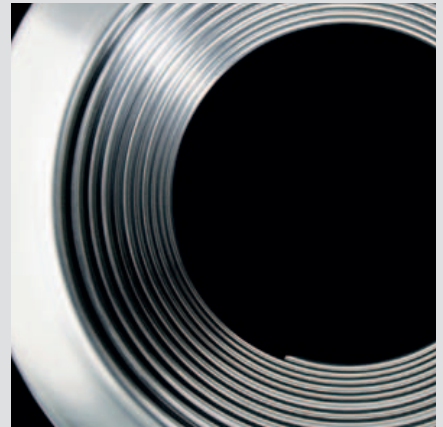
Z regulacijo zgorevanja Lambda Pro Control so plinski stenski kotli že danes pripravljeni za uporabo bio plina.

## Uživajte v ogrevalnem udobju

Plinski stenski kondenzacijski kotli podjetja Viessmann so s svojimi kompaktnimi dimenzijami in tihim obratovanjem idealni za instalacijo v bližini bivalnih prostorov. Z nizkimi investicijskimi stroški nudijo prvovrstno razmerje med zmogljivostjo in ceno in prepričajo glede prostorske toplote in ogrevanja sanitarne vode s posebej velikim ogrevalnim udobjem.

## Trajno zanesljiva kakovost

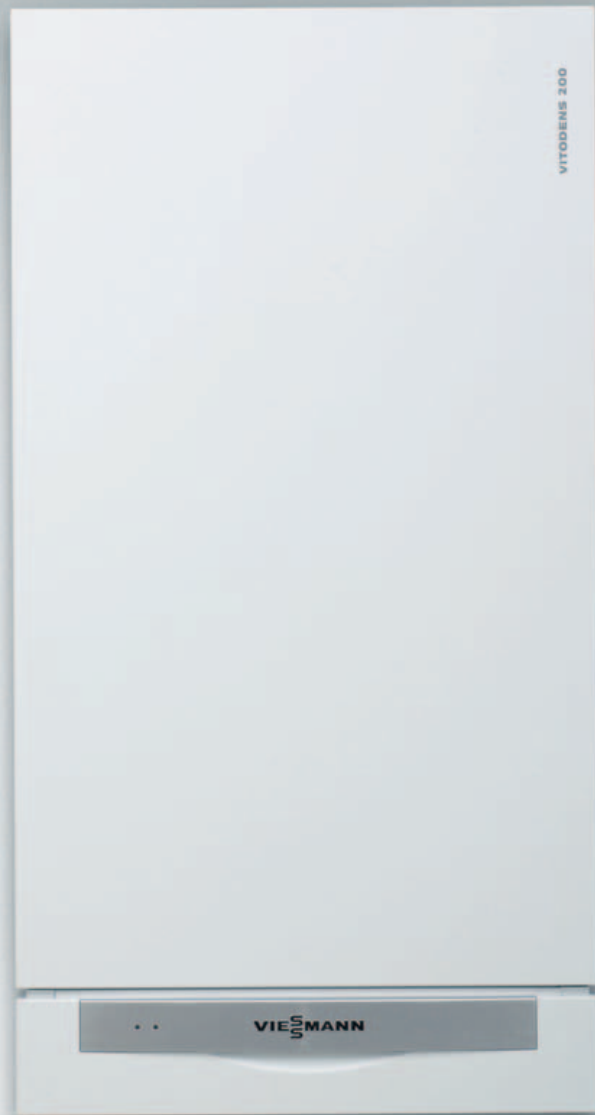
Za vse kondenzacijske kotle in prenosnike toplote Viessmann uporablja visoko legirano plemenito, nerjavno jeklo. Tako se lahko zanesete na trajno zanesljivo obratovanje in dolgo življenjsko dobo.



Ogrevalna površina  
Inox-Radial iz plemenitega,  
nerjavnega jekla

## Konstrukcija primerna za recikliranje

Vsi Viessmannovi proizvodi so konstruirani tako, da se zlahka reciklirajo. To pomeni, da je zagotovljena preprosta demontaža in čisto ločevanje po vrsti materiala.



VITODENS 200

VIESSMANN



Vitodens 200-W  
4,8 do 35,6 kW in  
30 do 105 kW

Kompaktne dimenzije,  
eleganten dizajn

# Zmogljiv in privlačen – tudi glede cene

S kotlom Vitodens 200-W nudi Viessmann plinski kondenzacijski kotel z vzornim razmerjem med zmogljivostjo in ceno, visokim udobjem pri ogrevanju prostorov in sanitarne vode, kompaktnimi dimenzijami in brezčasnim, elegantnim dizajnom.

## Normiran izkoristek 98 % (Hs) / 109 % (Hi)

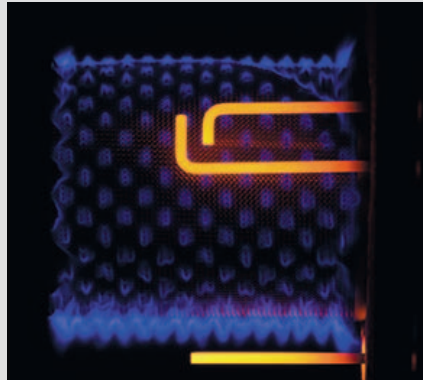
Kondenzacijski kotel Vitodens 200-W porabi manj energije, ker dodatno koristi toploto iz dimnih plinov. Rezultat tega je: normiran izkoristek do 98 % (Hs) / 109 % (Hi). Jasno je, da s tem znižate vaše ogrevalne stroške in ob tem tudi razbremenite okolje.

## Trajno zmogljiv

Kadar hočemo varčnost in dolgo življenjsko dobo, pride kot material v poštev le plemenito, nerjavno jeklo. Zato je tudi Vitodens 200-W opremljen z ogrevalno površino Inox-Radial iz plemenitega, nerjavnega jekla, ki nudi potrebno zanesljivost in trajno visoko koriščenje kondenzacijske toplote.

## Razširjeno modulacijsko območje

Novost pri kotlu Vitodens 200-W je cilindrični gorilnik MatriX iz lastnega razvoja in proizvodnje z razširjenim modulacijskim območjem 1:4. Nova integrirana regulacija zgorevanja Lambda Pro Control avtomatsko prilagaja



Cilindrični gorilnik MatriX

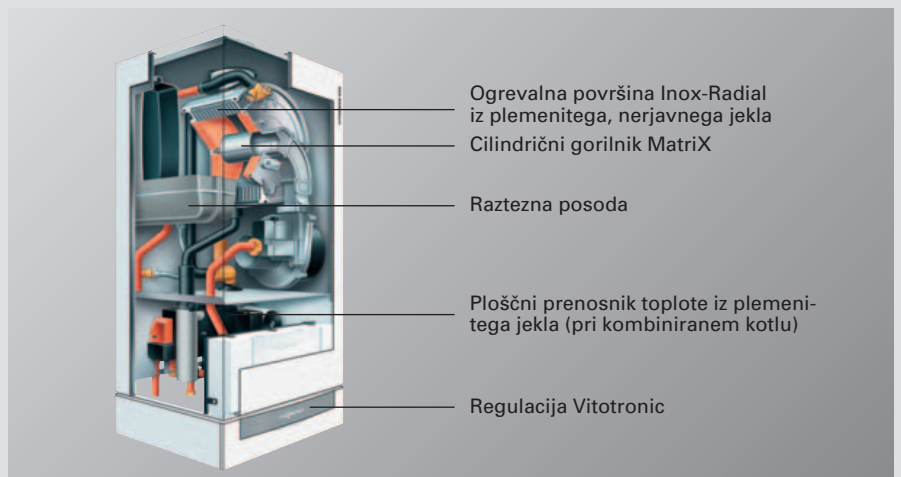
zgorevanje pri spreminjajoči se vrsti plina. To skrbi za vedno enako visoko energetske učinkovitost in nudi varnost za prihodnost ob liberalizaciji plinskih tržišč in ob primešavanju plinov biogenega izvora

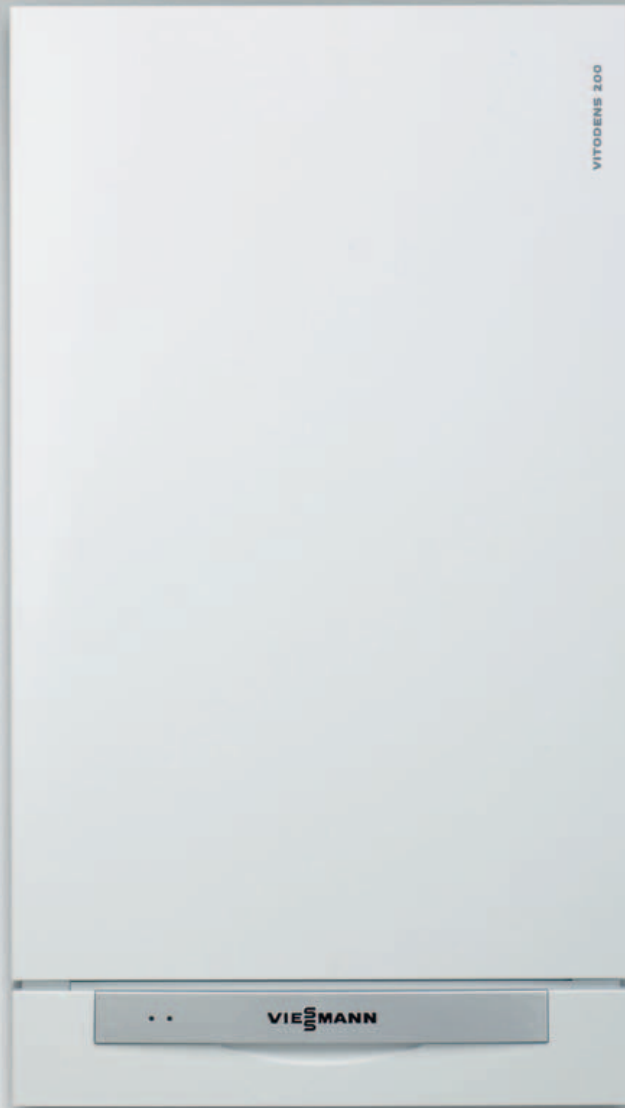
## Veliko udobje tople vode

Kombinirani kotel Vitodens 200-W je opremljen s funkcijo pripravljenosti. Tako je vedno na voljo želena temperatura vode.

### Pregled prednosti:

- Plinski stenski kondenzacijski kotel obtočni: 4,8 do 35,0 kW kombiniran: 6,5 do 35,0 kW
- Normiran izkoristek: do 98 % (Hs) / 109 % (Hi)
- Veliko modulacijsko območje 1:4
- Ogrevalna površina Inox-Radial iz plemenitega, nerjavnega jekla
  - gladke površine plemenitega jekla se zaradi istosmernega toka dimnih plinov in kondenzata same čistijo
  - velika odpornost proti koroziji zaradi uporabe plemenitega jekla 1.4571
- Moduliran cilindrični MatriX gorilnik iz lastnega razvoja in proizvodnje
  - nizke emisije
  - dolga življenjska doba zaradi MatriX žične mreže
  - optimalna uskladitev prenosnika toplote in gorilnika
- Veliko udobje pri ogrevanju sanitarne vode – kombinirani kondenzacijski kotli so opremljeni s funkcijo pripravljenosti
- Inteligentna regulacija zgorevanja Lambda Pro Control
  - menjava šobe pri spremembi plina ni potrebna
  - vedno enako visok izkoristek tudi pri spreminjajoči se sestavi plina
  - konstantno nizke emisijske vrednosti
  - tiho obratovanje zaradi nizkega števila vrtljajev ventilatorja





Vitodens 200-W  
17,0 do 60,0 kW

Velika moč, veliko  
območje uporabe

# Učinkovite rešitve za večjo potrebo po toploti

Viessmannovi plinski kondenzacijski kotli so prav tako dobra rešitev tudi za večstanovajske, poslovne in javne zgradbe. Tukaj nudi Vitodens 200-W cenovno ugodno rešitev, ki zahteva malo prostora – kot posamezen kotel do moči 105 kW ali do štirje kotli vezani v kaskado s skupno močjo 420 kW.

## Velika moč, malo prostora

Ogrevalna površina Inox-Radial iz plemenitega, nerjavnega jekla nudi veliko moč na najmanjšem prostoru. Tako je možno izjemno učinkovito obratovanje z normiranim izkoristkom do 98 % (Hs) / 109 % (Hi).

## Kaskadna regulacija

Kaskadna regulacija Vitotronic 300-K združi do 4 kotle Vitodens 200-W v ogrevalno centralo.



Prosto postavljena kaskada z montažnim okvirjem (postavitve v vrsti)

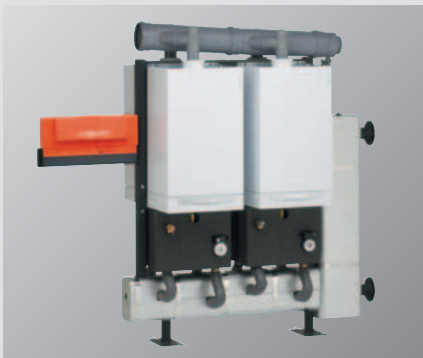
Pri tem se moč ogrevalnih kotlov avtomatsko prilagaja potrebi po toploti. To pomeni: glede na potrebo po toploti obratuje modularno le en kotel ali vsi štirje skupaj.

## Vse iz ene roke

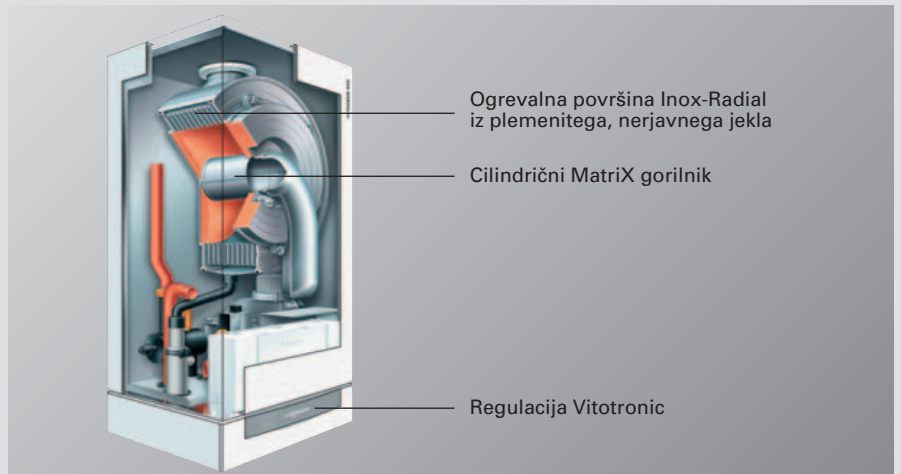
Viessmann ponuja za gradnjo kaskadnih naprav kompletno, med seboj usklajeno sistemsko tehniko, npr. regulacijo z do štirimi kotli, kompletno izolirane hidravlične kaskade ali zbirne vode za odvajanje dimnih plinov.

## Pregled prednosti:

- Plinski stenski kotel 17 do 45 kW in 17 do 60 kW, 30 do 80 kW in 30 do 105 kW
- Kot večkotlovna naprava v kaskadi z do 4 kotli (do 420 kW)
- Normiran izkoristek: do 98 % (Hs) / 109 % (Hi)
- Ogrevalna površina Inox-Radial iz plemenitega, nerjavnega jekla:
  - gladke površine plemenitega jekla se zaradi istosmernega toka dimnih plinov in kondenzata same čistijo
  - velika odpornost proti koroziji zaradi uporabe plemenitega jekla 1.4571
- Moduliran cilindrični MatriX gorilnik iz lastnega razvoja in proizvodnje
  - nizke emisije
  - dolga življenjska doba zaradi MatriX žične mreže
  - optimalna uskladitev prenosnika toplote in gorilnika
- Inteligentna regulacija zgorevanja Lambda Pro Control
  - menjava šobe pri spremembi plina ni potrebna
  - vedno enako visok izkoristek tudi pri spreminjanju se sestavi plina
  - konstantno nizke emisijske vrednosti
  - tiho obratovanje zaradi nizkega števila vrtljajev ventilatorja



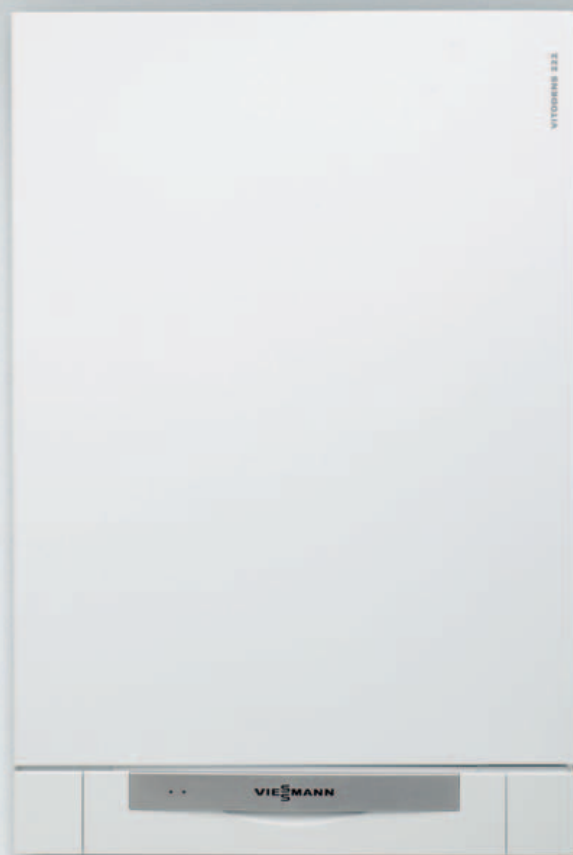
Prosto postavljena kaskada z montažnim okvirjem (postavitve v bloku)



Ogrevalna površina Inox-Radial iz plemenitega, nerjavnega jekla

Cilindrični MatriX gorilnik

Regulacija Vitotronic



VITODENS 222

VIESSMANN



Vitodens 222-W  
4,8 do 35,0 kW

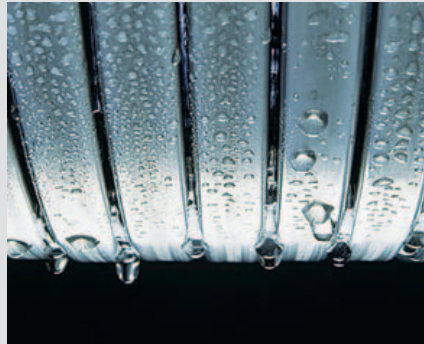
Veliko udobje tople  
vode z ogrevalnikom  
sanitarne vode iz  
plemenitega jekla

# Kompakten kondenzacijski kotel z integriranim hranilnikom sanitarne vode iz plemenitega jekla

S kolom Vitodens 222-W nudi Viessmann posebno prostorsko varčen stenski kondenzacijski kotel za visoke zahteve glede tople sanitarne vode. Toplotna celica je sestavljena iz uveljavljenega prenosnika toplote Inox-Radial iz plemenitega jekla, moduliranega cilindričnega MatriX gorilnika ter regulacije zgorevanja Lambda Pro Control.

## Udobje toplote vode s hranilnikom sanitarne vode

Integriran hranilnik tople vode iz plemenitega jekla s prostornino 46 l nudi enako udobje tople sanitarne vode kot ločen, notranje ogrevan ogrevalnik sanitarne vode s prostornino 150 l. Topla voda je na voljo takoj z željeno temperaturo in veliko enakomernostjo, tudi pri več odvzemnih mestih istočasno.



Ogrevalna površina Inox-Radial iz plemenitega, nerjavnega jekla

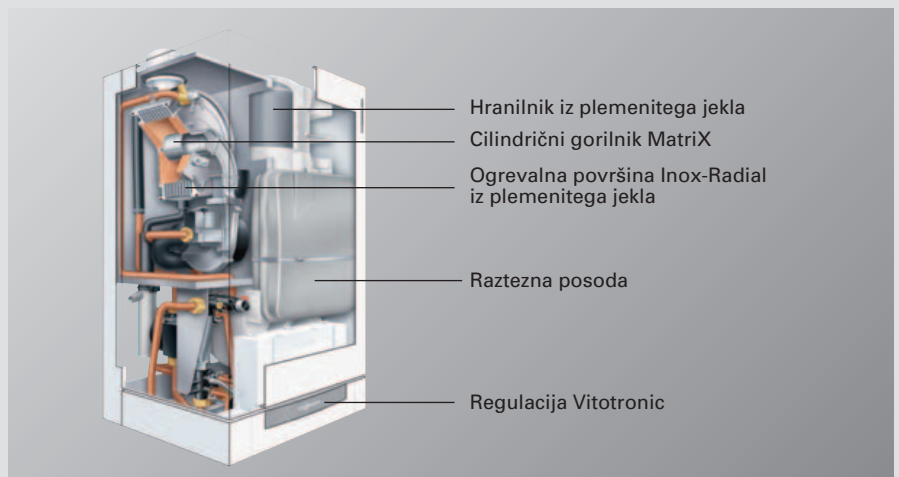
## Hitro in preprosto instalirano

Ob hranilniku tople vode so integrirane in gotovo montirane tudi vse ostale merodajne komponente naprave, kot so raztezna posoda ogrevalne vode, črpalke in varnostne armature. In to pri skupni teži le 63 kg (6,5 do 26,0 kW) in v merah kuhinjskega rastra 600 mm.

Vitodens 222-W je predvsem v novogradnji idealen proizvod, ker se ga lahko montira pred polaganjem estrihov.

## Pregled prednosti:

- Posebno prostorsko varčen plinski kondenzacijski kotel z integriranim hranilnikom tople vode iz plemenitega, nerjavnega jekla 4,8 do 35,0 kW
- Normiran izkoristek: do 98 % (Hs) / 109 % (Hi)
- Ogrevalna površina Inox-Radial iz plemenitega, nerjavnega jekla:
  - samočistilni efekt gladkih površin plemenitega jekla
  - velika odpornost proti koroziji zaradi uporabe plemenitega jekla 1.4571
- Moduliran cilindrični MatriX gorilnik
  - veliko modulacijsko območje 1 : 4 z nizkimi emisijami
  - dolga življenjska doba zaradi MatriX žične mreže – ni občutljiva na visoke temperaturne obremenitve
  - optimalna uskladitev prenosnika toplote in gorilnika
- Veliko udobje tople vode:  $N_L$  število do 1,5 (odgovarja ločenemu ogrevalniku sanitarne vode s prostornino pribl. 150 l)
  - topla voda z uporabno temperaturo je takoj na voljo
  - visoka trajna kapaciteta in minimalna nihanja temperature pri paralelnem odvzemu zaradi reguliranja iztečne temperature in moduliranega polnjenja hranilnika
- Inteligentna regulacija zgorevanja Lambda Pro Control
  - menjava šobe pri spremembi plina ni potrebna
  - vedno enako visok izkoristek tudi pri spreminjanju se sestavi plina
  - tiho obratovanje zaradi nizkega števila vrtljajev ventilatorja
- Vsi sestavni deli so dosegljivi s sprednje strani, stranski servisni odmik ni potreben. Vse komponente, kot hranilnik, raztezna posoda, črpalke in varnostne armature so gotovo montirani



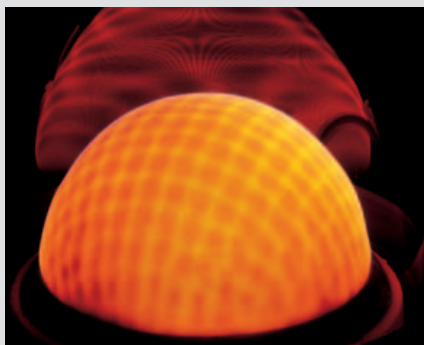


Vitodens 300-W  
3,8 do 35,0 kW

Kompakten  
in zmogljiv

# Stenski kondenzacijski kotel z izjemno učinkovitostjo

Vrhunski proizvod med Viessmannovimi plinskimi stenskimi kondenzacijskimi kotli. Plinski gorilnik MatriX in ogrevalna površina Inox-Radial iz plemenitega jekla sta v tej kombinaciji garanta za visoko energetsko učinkovitost in dolgoročno visoko toplotno udobje.



Plinski gorilnik MatriX

## Inteligentna regulacija zgorevanja

Vitodens 300-W ima sedaj v vseh stopnjah moči avtomatsko regulacijo zgorevanja Lambda Pro Control. Modulacijsko območje se je s tem lahko povečalo na 1:5.

## Nizka poraba električne energije

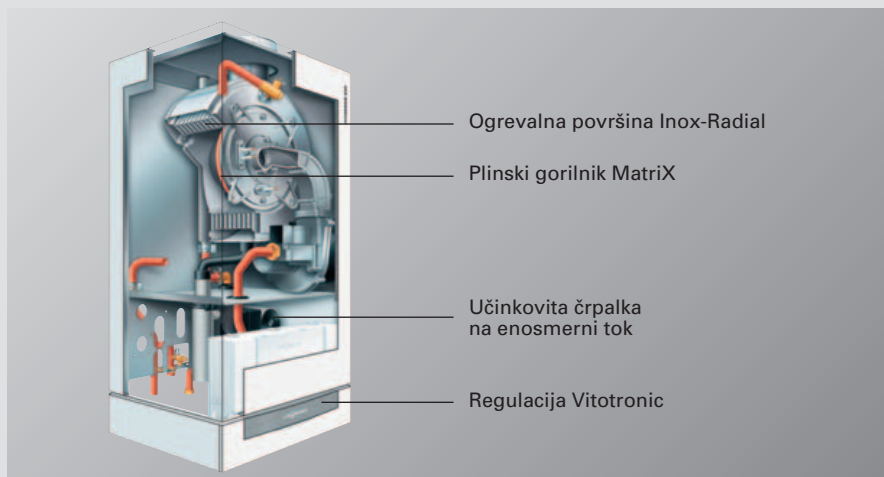
Prav tako nova je črpalka z reguliranim številom vrtljajev na enosmerni tok, ki za več kot 50 % zmanjša porabo električne energije.

## Inteligenten sistem diagnoze

Nov kotel Vitodens 300-W je opremljen z diagnostnim sistemom SMART (Self Monitoring And Reporting), ki zajema odstopanja od dopustnega obratovalnega stanja in to predčasno sporoči z besedilom: tako je možno vzdrževanje in servis načrtovati, preprečiti izpade in zmanjšati stroške popravil.

## Pregled prednosti:

- Plinski stenski kondenzacijski kotel 3,8 do 35,0 kW
- Normiran izkoristek: do 98 % (Hs) / 109 % (Hi)
- Veliko modulacijsko območje 1:5 majhna pogostost vklopa v taktu, tudi pri nizkem odvzemu toplote
- Ogrevalna površina Inox-Radial iz plemenitega, nerjavnega jekla
  - samočistilni efekt gladkih površin plemenitega jekla
  - velika odpornost proti koroziji zaradi uporabe plemenitega jekla 1.4571
- Moduliran plinski gorilnik MatriX: zanesljivo obratovanje in nizke emisije
- Inteligentna regulacija zgorevanja Lambda Pro Control
  - menjava šobe pri spremembi plina ni potrebna
  - vedno enako visok izkoristek tudi pri spreminjajoči se sestavi plina
  - konstantno nizke emisijske vrednosti
  - tiho obratovanje zaradi nizkega števila vrtljajev ventilatorja
- Integrirana črpalka z reguliranim številom vrtljajev na enosmerni tok za več kot 50 % zmanjša porabo električne energije
- SMART: preventivno sporočilo za vzdrževanje – velika razpoložljivost kotla, načrtovano vzdrževanje





Vitodens 333-F  
3,8 do 26,0 kW

Kompaktno grajen,  
kompletno montiran

# Kompakten in kompletan: udobje tople vode vključeno

Kompakten kondenzacijski ogrevalni center Vitodens 333-F kombinira prednosti kotla Vitodens 300-W z velikim udobjem tople vode ločenega ogrevalnika sanitarne vode.

## Velika energetska učinkovitost

Vitodens 333-F nudi s plinskim gorilnikom MatriX in ogrevalno površino Inox-Radial iz plemenitega jekla vrhunsko tehniko za energetska učinkovitost in dolgoročno visoko toplotno udobje.

Moduli Lambda Pro Control, SMART in črpalka z reguliranim številom vrtljajev na enosmerni tok, ki ji poznamo že iz kotla Vitodens 300-W, skrbijo za stalno visok izkoristek, zanesljivo obratovanje in nizko porabo toka.



Plinski gorilnik MatriX

## Integriran hranilnik tople vode

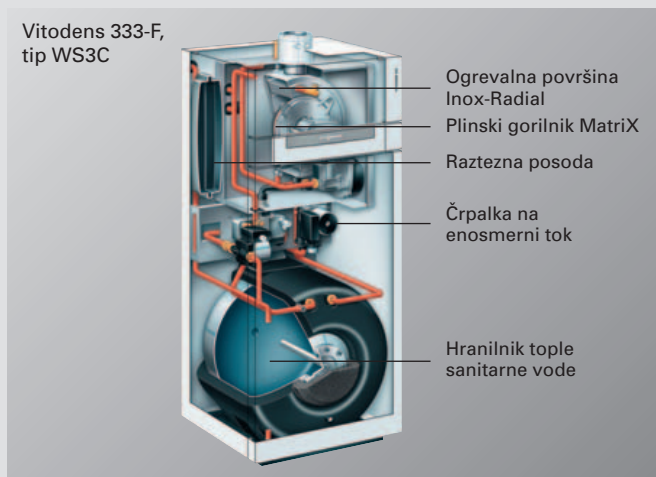
Vitodens 333-F se dobavlja z dvema različnima variantama hranilnikov sanitarne vode. Tip WS3C ima integriran hranilnik tople sanitarne vode s prostornino 86 l, ki nudi udobje tople dvakrat večjega ogrevalnika sanitarne tople vode.

## Rešitev za vodo, ki vsebuje apnenec

Nov je tip WR3C z integriranim 130 litrskim ogrevalnikom sanitarne vode z ogrevalno spiralo, ki je predviden posebej za področja s trdo vodo. Cevna spirala z gladko površino ni občutljiva na obloge apnenca.

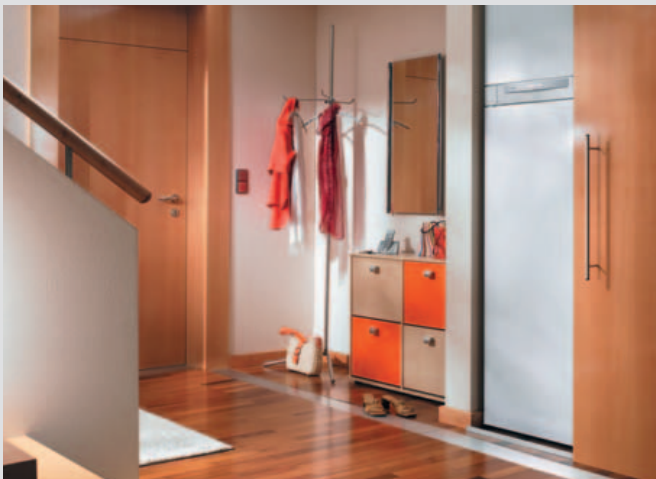
## Pregled prednosti:

- Kompakten plinski kondenzacijski ogrevalni center, moč: tip WS3C: 3,8 do 26,0 kW, tip WR3C: 5,2 do 26,0 kW
- Normiran izkoristek: do 98 % (Hs) / 109 % (Hi)
- N<sub>L</sub>-število: tip WS3C: 2,0 (26,0 kW), tip WR3C: 1,6 (26,0 kW)
- Veliko modulacijsko območje 1:5 majhna pogostost vklopa v taktu, tudi pri nizkem odvzemu toplote
- Ogrevalna površina Inox-Radial iz plemenitega, nerjavnega jekla
  - samočistilni efekt gladkih površin plemenitega jekla
  - velika odpornost proti koroziji zaradi uporabe plemenitega jekla 1.4571
- Plinski gorilnik MatriX: zanesljivo obratovanje in nizke emisije
- Inteligentna regulacija zgorevanja Lambda Pro Control
  - menjava šobe pri spremembi plina ni potrebna
  - vedno enako visok izkoristek tudi pri spreminjajoči se sestavi plina
  - konstantno nizke emisijske vrednosti
  - tiho obratovanje zaradi nizkega števila vrtljajev ventilatorja
- Integrirana črpalka z reguliranim številom vrtljajev na enosmerni tok za več kot 50 % zmanjša porabo električne energije
- SMART: preventivno sporočilo za vzdrževanje – velika razpoložljivost kotla, načrtovano vzdrževanje
- Varianta za področja s trdo vodo z ogrevalnikom s cevno spiralo





Vitodens 343-F  
4,2 do 13/16 kW



Kompakten energetska  
center s solarnim  
ogrevalnikom  
sanitarne vode

# Kompakten energetski center z integriranim solarnim ogrevalnikom sanitarne vode, solarno regulacijo in Solar-Diviconom

Za energijsko varčno in sodobno ogrevanje enodružinskih hiš s kondenzacijsko in solarno tehniko je Vitodens 343-F energetsko varčna in okolju prijazna rešitev, usmerjena v prihodnost.

Kompakten energetski center Vitodens 343-F nudi: energetsko varčno kondenzacijsko tehniko, zmožljivo ogrevanje sanitarne vode z akumulatorsko ogrevalnim sistemom in za priključitev pripravljen solarni del v enem ohišju, s postavitveno površino le 677 x 600 mm.

## Kompleten plinski kondenzacijski in solarni ogrevalni center v kompaktnem ohišju – gotov za priključitev

V Vitodens 343-F integriran ogrevalnik sanitarne vode s prostornino 250 l za priključitev na solarno napravo prepiča z visoko stopnjo solarnega pokrivanja, ki jo omogoča velika prostornina in avtomatsko zaviranje dogrevanja s kotlom. V povezavi s 16 kW booster funkcijo kondenzacijskega kotla je vedno zagotovljena visoka stopnja gospodarnosti ob sočasnem velikem udobju tople vode.

## Usmerjen v prihodnost zaradi solarne integracije

Vitodens 343-F je pripravljen za takojšnje ali kasnejše obratovanje s solarno energijo. Solarna regulacija Vitosolic 100 in črpalna postaja Solar-Divicon sta že montirani in pripravljeni za obratovanje. Vse funkcije so med seboj usklajene in tovarniško preizkušene.

## Pregled prednosti:

- Kompakten energetski center s plinskim kondenzacijskim kotlom, solarnim ogrevalnikom sanitarne vode, solarno regulacijo Vitosolic 100, črpalno postajo Solar-Divicon, ogrevalna moč: 4,2 do 13 kW/16 kW\*  
\* booster funkcija za ogrevanje sanitarne vode
- Normiran izkoristek: do 98 % (Hs) / 109 % (Hi)
- Ogrevalna površina Inox-Radial iz plemenitega, nerjavnega jekla:
  - samočistilni efekt gladkih površin plemenitega jekla
  - velika odpornost proti koroziji zaradi uporabe plemenitega jekla 1.4571
- Plinski gorilnik Matrix: zanesljivo obratovanje in nizke emisije
- Inteligentna regulacija zgorevanja Lambda Pro Control
  - menjava šobe pri spremembi plina ni potrebna
  - vedno enako visok izkoristek tudi pri spreminjajoči se sestavi plina
  - konstantno nizke emisijske vrednosti
  - tiho obratovanje zaradi nizkega števila vrtljajev ventilatorja
- Emajliran 250 litrski ogrevalnik s solarnim prenosnikom toplote in tokovno anodo
- Stopnja solarne pokritosti do 60 %
- Multivtični sistem za hitro montažo
- Stranski servisni odmiki niso potrebni, vse komponente so dosegljive s sprednje strani



Ogrevalna površina  
Inox-Radial



# Vitotronic: tehnika, ki misli zraven



Regulacije Vitotronic za stenske kotle vam nudijo vse možnosti za toplotno udobje, regulirano po vaših željah. Ko so nastavljene po vaših željah in potrebah, urejajo regulacije Vitotronic mnoge funkcije samodejno. Če pa želite izvesti kakšno individualno nastavitvev, je to s preglednim upravljalnim poljem regulacij Vitotronic z osvetljenimi tipkami in velikim prikazovalnikom z besedilom čisto preprosto.

## Varčevanje z energijo na lahek način

Regulacije Vitotronic se avtomatsko prestavijo iz zimskega na poletni čas in se odzivajo, če so vremensko vodene, na nihanja zunanje temperature. Vse pripravljene udobnostne funkcije, ko so »party«, varčevalno ali počitniško obratovanje, lahko nastavite s pritiskom tipke. Neposredno na regulaciji ali iz bivalnega prostora na daljinskem upravljanju, ki ima enako upravljalno površino, kot regulacija.



Vitotronic 100 za obratovanje s povišano temperaturo



Vitotrol 300 - preglednost je pomembna: menijsko vodena upravljalna enota z besedilnim prikazom

## Opcije prihodnosti

Regulacije Vitotronic so pripravljene na spremembe, ki jih prinaša prihodnost. Ne glede na to, ali boste svojo ogrevalno napravo v določenem času spreminjali ali pa dopolnili s solarnim sistemom. Regulacije Vitotronic bodo sodelovale.

Funkcija	Vitotronic 100	Vitotronic 200
Se odziva na spremembo prostorske temperature	■	–
Se odziva na spremembo zunanje temperature	–	■
Nastavljiva za ogrevanje prostorov in sanitarne vode	–	■
Nastavljiva le za ogrevanje prostorov	■*	■
Samodejen preklon iz zimskega na poletni čas	–	■
Party tipka (podaljšanje ogrevalnega obratovanja)	■*	■
Varčevalna tipka (kratkoročno znižanje temperature)	■*	■
Počitniški program (dolgoročno znižanje temperature)	■*	■
Majhen prikazovalnik s simboli	■	–
Velik prikazovalnik z besedilom	–	■
Funkcija varčevanja z energijo	–	■

\*) samo v povezavi z ločenim urnim termostatom Vitotrol 100 (v bivalnem prostoru)

# Vse pod nadzorom – tudi daljinsko

Plinski stenski kondenzacijski kotli Vitodens so pripravljene za integracijo v interne in eksterne komunikacijske sisteme.

## Daljinski nadzor in upravljanje preko mobilnega telefona z Vitocom 100 ①

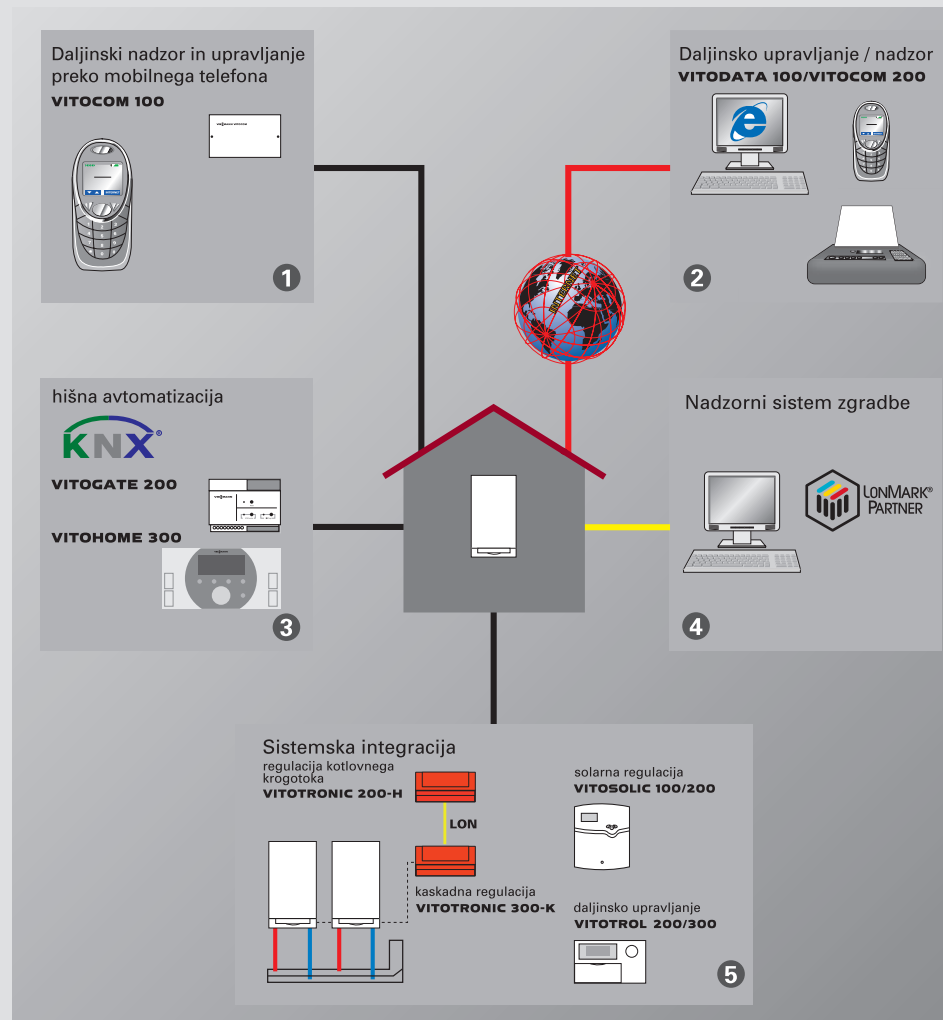
Cenovno privlačen daljinski nadzor stenskih kotlov v eno ali dvodružinskih hišah. Vkllop / izklop preprosto, ko ste na poti.

## Servis preko interneta z Vitocom 200 / Vitodata 100 ②

Vitocom 200 z Vitodata 100 omogoča strokovnemu podjetju daljinski nadzor ogrevalne naprave 24 ur na dan. Preko interneta je možno tudi preprosto daljinsko upravljanje.

## Avtomatizacija zgradbe ③

- **Vitogate 200** omogoča izmenjavo podatkov z eksternimi upravljalnimi in nadzornimi pripravami na bazi Konnex / EIB komunikacijskega standarda.
- **Vitohome 300** omogoča brezžični sistem reguliranja temperature posameznega prostora pri radiatorskem in/ali talnem ogrevanju:
  - za kompletno rokovanje za ogrevanje prostorov in sanitarne vode
  - preprost zagon in doopremljanje brez težav
  - prihranek stroškov ogrevanja in električne energije ter povečanje individualnega prostorskega udobja.



## Vključitev v avtomatizacijo zgradbe ④

Vsi kotli Vitodens so pripravljene za direktno vključitev v LON upravljalne sisteme zgradb.

## Sistemska integracija ⑤

Izmenjava informacij in podatkov med vsemi Viessmannovimi komponentami. Celo ob izročitvi v obratovanje, vzdrževanju in servisu podpira vašega strokovnjaka ogrevalne tehnike z Vitosoftom in vmesnikom za priključitev prenosnega računalnika.



Vitohome 300  
hišna avtomatizacija

# Modularna izvedba preprosta montaža in servis



Dodatno k prednostim, ki so za vas takoj prepoznavne in pomembne, nudijo plinski stenski kondenzacijski kotli Vitodens še mnogo več. Kajti tudi vi pridobite z dosledno modularno izvedbo Viessmannovih stenskih kotlov.

## **Prihranek časa s preprostostjo**

Vsi stenski kotli so grajeni modularno in s tem nudijo enotnost v komponentah. To pomeni za vaše podjetje ogrevalne tehnike enostavno instalacijo kotla z enotnimi, enakimi pritrditvami in montažnimi pripomočki.

Pri vseh stenskih kotlih je vodna plošča enotna, enak je tudi multivitični sistem, kar je osnova za enostavno montažo in hitro opravljeno delo. Celotna vodna napeljava se nahaja v zadnji steni kotla. S tem se vse komponente dosežejo in zamenjajo s sprednje strani in kotla ni potrebno sneti s stene. Za vas to pomeni: zmanjšanje stroškov vzdrževanja.

Razen tega kotel zaradi dostopnosti od spredaj ne potrebuje stranskih razmikov. Vgraditi ga je možno v kot ali nišo.



Vitodens 300-W z oblikovno enakim montažnim kompletom

Hitra montaža brez posebnega orodja z multivitičnim sistemom

Viessmannova sistemska tehnika skrbi, da se vse ujema, in zagotavlja s kompletnostjo brezhibno delovanje celotne celotne ogrevalne naprave – od stenskega kotla, gorilnika, regulacije in ogrevalnika sanitarne vode do vseh priključkov.

## Montažni komplet pod kotlom – razdelilnik ogrevalnih krogotokov za plinske stenske kotle

Montažni komplet nudi možnost za udobno priključitev kombiniranega radiatorskega in talnega ogrevanja. Dizajn montažnega kompleta je usklajen z dizajnom stenskih kotlov. Skupaj s kotlom tvori optično enoto in se lahko tako dovršeno integrira v stanovanjski prostor.

## Kompleten program vrhunske kakovosti

Radiatorji in talna ogrevanja, ventili, sistemi za odvajanje dimnih plinov in raztezne posode do ogrevalnikov sanitarne vode za večjo potrebo po topli vodi. Vse komponente Viessmannovega programa pribora Vitoset so med seboj natančno usklajene.

Lahko ste gotovi, da visoke zahteve glede kakovosti, ki jih Viessmann postavlja za ogrevalno tehniko označujejo tudi ostale komponente. To vam zagotavlja najvišjo mero gospodarnosti in zanesljivosti. In vašemu podjetju ogrevalne tehnike konkretne prednosti pri načrtovanju, montaži in vzdrževanju naprave.



Vitodens 200-W s podstavljenim ogrevalnikom sanitarne vode Vitocell-W 100 in prekritjem priključkov, ki se dobavi kot pribor

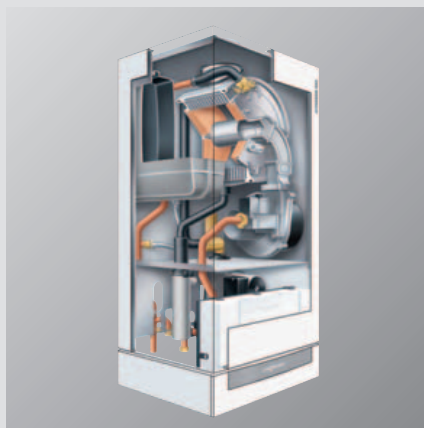
Vse se ujema: Viessmann komponente za celotno periferijo ogrevanja



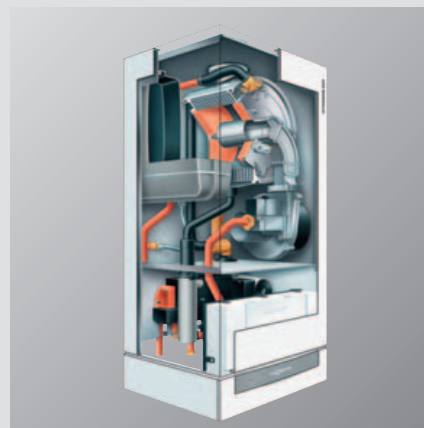
Dosledno dopolnjen, popolnoma usklajen: program pribora Vitoset

# Kompleten program od 3,8 do 240 kW

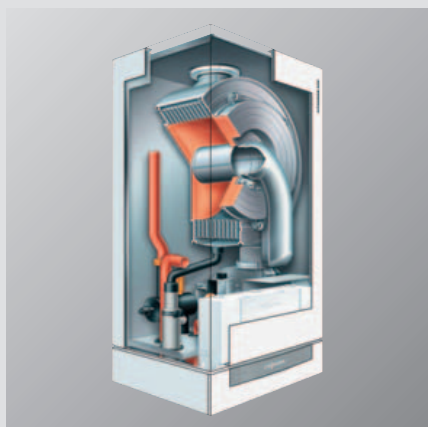
Viessmann nudi kompletan program plinskih stenskih kondenzacijskih kotlov. Za vsako potrebo, vsako zahtevo, vsak proračun. Z normiranim izkoristkom do 98 % (Hs) / 109 % (Hi) in z razmerjem med zmogljivostjo in ceno, ki vas bo prepričalo.



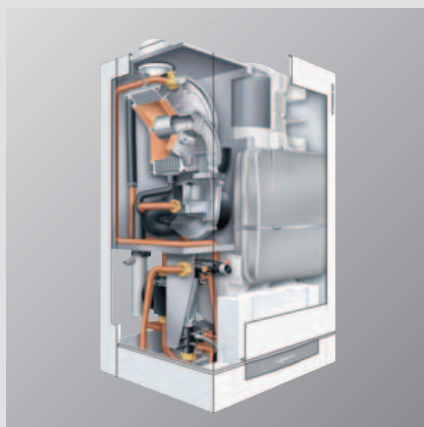
Vitodens 200-W ogrevalni kotel  
4,8 do 35,0 kW



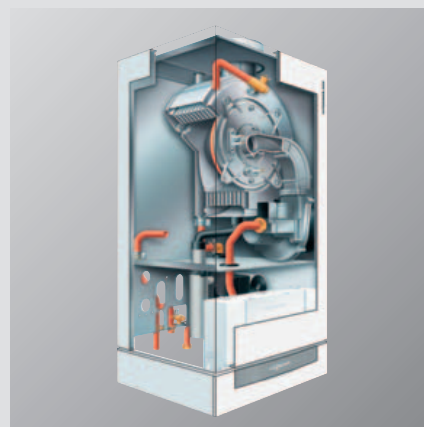
Vitodens 200-W kombiniran kotel  
6,5 do 35,0 kW



Vitodens 200-W ogrevalni kotel  
17,0 do 60,0 Kw in 30 do 105 kW  
– v kaskadi do 420 kW



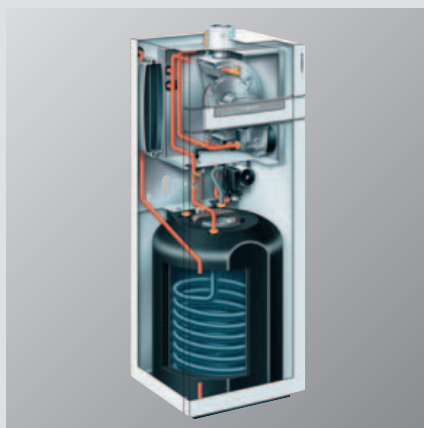
Vitodens 222-W  
4,8 do 35,0 kW z integriranim hranilnikom  
iz plemenitega jekla (prostornina 46 l)



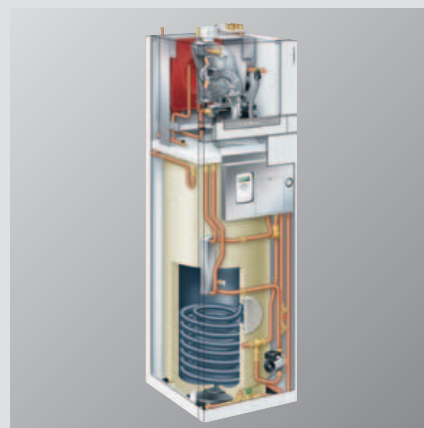
Vitodens 300-W ogrevalni kotel  
3,8 do 35,0 kW



Vitodens 333-F  
3,8 do 26,0 kW z integriranim hranilnikom  
(prostornina 86 l)



Vitodens 333-F  
5,2 do 26,0 kW z integriranim notranje  
ogrevanim ogrevalnikom (prostornina 130 l)



Vitodens 343-F  
4,2 do 13/16\* kW z integriranim solarnim  
ogrevalnikom (prostornina 250 l)  
\* booster funkcija za ogrevanje sanitarne vode

		Vitodens 200-W plinski stenski kondenzacijski kotel	Vitodens 222-W kompakten plinski konden- zacijski kotel	Vitodens 300-W plinski stenski kondenzacijski kotel	Vitodens 333-F kompakten plinski kondenzacijski kotel	Vitodens 343-F kompakten ener- getski center s so- larnim ogrevalnikom
<b>Nazivna toplotna moč</b>		<b>Ogrevalni kotel</b> 4,8 do 60,0 kW in 30 do 105 kW kot kaskada do 420 kW  <b>Kombiniran kotel</b> 6,5 do 35,0 kW	<b>Kompakten kotel</b> 4,8 do 35,0 kW s hranilnikom	<b>Ogrevalni kotel</b> 3,8 do 35,0 kW	<b>Kompakten kotel</b> 3,8 do 26,0 kW s hranilnikom  5,2 do 26,0 kW z notranje ogrevanim ogrevalnikom	<b>Kompakten kotel</b> 4,2 do 13/16* kW
<b>Način obratovanja</b> odvisno in neodvisno od zraka v prostoru		■	■	■	■	■
<b>Regulacije Vitotronic</b> vodene po prostorski temperaturi ali vremensko		■ + kaskadna regulacija Vitotronic 300-K	■	■	■	■
<b>Ogrevanje sanitarne vode</b> <b>kombiniran / kompakten</b> <b>kotel</b>		udobnostni ploščni prenosnik toplote s senzorjem	hranilnik s prostornino 46 l	—	hranilnik s prostornino 86 l ali ogrevalnik s prostornino 130 l	solarni ogrevalnik sanitarne vode 250 l
<b>Gorivo</b> zemeljski ali utekočinjen plin		■	■	■	■	■
<b>Dimenzije</b>	dolžina mm širina mm višina mm	360 <sup>1)</sup> / 380 / 530 <sup>5)</sup> 450 <sup>1)</sup> / 480 / 480 <sup>5)</sup> 850 <sup>1)</sup> / 850 / 850 <sup>5)</sup>	480 600 900	360 <sup>2)</sup> / 380 450 <sup>2)</sup> / 480 850 <sup>2)</sup> / 850	588 600 1387 <sup>3)</sup> / 1600 <sup>4)</sup>	677 mm 600 mm 2104 mm
<b>Teža</b>	kg	43, 45, 47 <sup>1)</sup> / 65 / 83 <sup>5)</sup>	60, 63, 67	48 do 50	86 <sup>3)</sup> / 147 <sup>4)</sup>	240
<b>Normiran izkoristek</b>		98 % (H <sub>g</sub> ) / 109 % (H <sub>i</sub> )	98 % (H <sub>g</sub> ) / 109 % (H <sub>i</sub> )	98 % (H <sub>g</sub> ) / 109 % (H <sub>i</sub> )	98 % (H <sub>g</sub> ) / 109 % (H <sub>i</sub> )	98 % (H <sub>g</sub> ) / 109 % (H <sub>i</sub> )
<b>Emisije škodljivih snovi</b> pod mejnimi vrednostmi "Modrega angela"		■	■	■	■	■
<b>Ogrevalna površina Inox-Radial</b> iz plemenitega nerjavnega jekla		■	■	■	■	■
<b>Moduliran cilindrični gorilnik</b> MatriX		■	■	—	—	—
<b>Moduliran plinski gorilnik</b> MatriX		—	—	■	■	■
<b>Modulacijsko območje</b>		1 : 4	1 : 4	1 : 5	1 : 5	1 : 4
<b>Ventilator na izmenični tok z</b> <b>reguliranim številom vrtljajev</b>		■	■	■	■	■
<b>Lambda Pro Control</b>		■	■	■	■	■
<b>Vgrajena črpalka</b> <b>ogrevalnega krogotoka</b>		dvostopenjska <sup>1)</sup>	dvostopenjska	na enosmerni tok z reguliranim številom vrtljajev	na enosmerni tok z reguliranim številom vrtljajev	tristopenjska
<b>Raztezna posoda</b>		10 l, <sup>1)</sup> vgrajena	10 l, vgrajena	10 l, <sup>2)</sup> vgrajena	12 l, vgrajena	10 l, vgrajena

\*1) booster funkcija za ogrevanje sanitarne vode

1) 4,8 do 35,0 kW

2) 3,8 do 19,0 kW

3) Vitodens 333-F (tip WS3C) s hranilnikom

4) Vitodens 333-F (tip WR3C) z notranje ogrevanim ogrevalnikom sanitarne vode

# Naš kompletan program postavlja merila



Viessmann nudi v bodočnost naravnane ogrevalne sisteme za olje, plin, sončno energijo, les in toploto iz narave in je tako neodvisen partner v vseh energetskih vprašanjih.



Naši ogrevalni sistemi izpolnjujejo vse zahteve glede moči od 1,5 do 20 000 kW – od etažnega stanovanja do velikih industrijskih naprav. Naprave na biomaso do 13 000 kW.



Naš tristopenjski, po ceni in tehniki razvrščen program proizvodov nudi za vsako zahtevo in vsak proračun primerno rešitev.

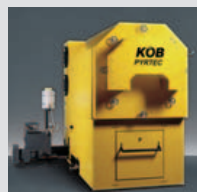
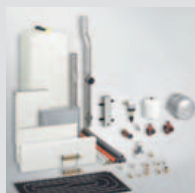


Vsi proizvodi so pri podjetju Viessmann optimalno usklajeni med seboj in tako nudijo najvišjo mero učinkovitosti – od načrtovanja do obratovanja.

Stenski kotli za olje in plin, v klasični in kondenzacijski tehniki



Komponente ogrevalnega sistema od skladiščenja goriva do radiatorjev in sistemov talnega ogrevanja



KOB kotli na les od 35 do 1250 kW



Mawera kotli na lesno biomaso od 110 do 13000 kW

Regenerativni energetski sistemi za koriščenje toplote okolja, solarne energije in rastočih naravnih surovin

Talni ogrevalni kotli na olje in plin v nizkotemperaturni in kondenzacijski tehniki

Udobno, gospodarno in okolju prijazno proizvodnje toplote in njena razpoložljivost v skladu s potrebo: to nalogo si družinsko podjetje Viessmann že tri generacije postavlja kot obvezo.

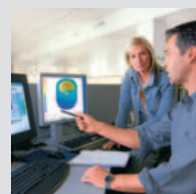
Z razvojem mnogih izstopajočih proizvodov in rešitev problemov je Viessmann vedno znova postavljaj mejnike sodobne tehnike, ki so ustvarili podjetje, ki nakazuje smerice in daje impulze celotni stroki.

Z 12 proizvodnimi tovarnami v Nemčiji, Avstriji, Franciji, Kanadi, Poljski in Kitajski, s prodajnimi organizacijami v Nemčiji in 35 nadaljnjih državah ter 120 prodajnimi podružnicami po vsem svetu je podjetje Viessmann internacionalno usmerjeno.

Odgovornost do okolja in družbe, poštenost v odnosih s poslovnimi partnerji in sodelavci ter stremjenje k popolnosti in največji učinkovitosti v vseh poslovnih procesih so za Viessmann centralne vrednote. To velja za vsakega posameznega sodelavca in tako za celotno podjetje, ki z vsemi svojimi proizvodi in spremljajočimi storitvami nudi stranki posebno korist in dodano vrednost možne blagovne znamke.

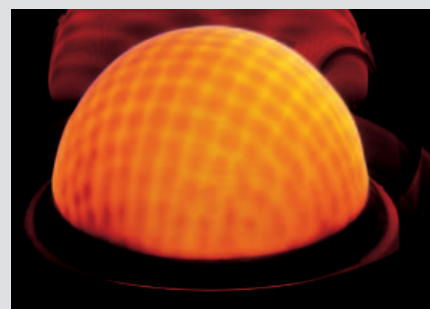


Ogrevalna površina  
Inox-Radial za zanesljivo  
koriščenje kondenzacijske  
toplote



Raziskave  
in razvoj

Proizvodnja plinskih  
stenskih kotlov



Plinski gorilnik MatriX  
za izredno nizke emisije  
škodljivih snovi

Nov informacijski in  
izobraževalni center  
Viessmann Akademije

Viessmann Group

**VIESSMANN**  
climate of innovation

**weso**  
Das Plus beim Guss

**SATAG**  
Wärme aus der Natur

**MAWERA**  
...aus Holz wird Energie

**KÖB**  
Wärme aus Holz

**VIESSMANN**

climate of innovation

Viessmann d.o.o.  
C. XIV. divizije 116a  
2000 Maribor  
Telefon: 02 480 55 50  
Telefaks: 02 480 55 60  
[www.viessmann.com](http://www.viessmann.com)

9449 152 SI 03/2008

Pridržujemo si pravico do sprememb!

**Vaše strokovno podjetje ogrevalne tehnike:**